

さわらない安心感

単3乾電池式自在水栓用自動水栓

センサー式 蛇口



SP-261 (標準タイプ)

SP-261L (ロングタイプ)

ラクラク **取付**  スパ
これ1本!



便利で **衛生的!!**

ノータッチでご使用いただけますので、インフルエンザや
ノロウイルス・O-157の感染症対策としても有効です。



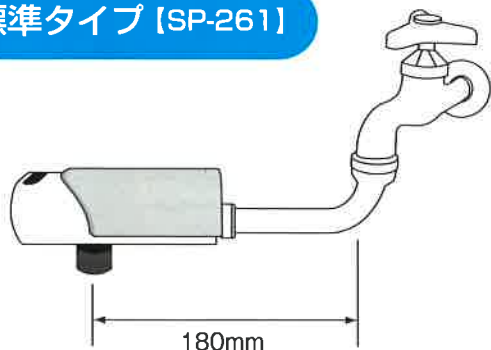
便利で
衛生的



ノータッチで便利なセンサー式蛇口は
さまざまな施設で最適に対応できます。

タイプは **2** 種類 からお選びいただけます。

標準タイプ【SP-261】



(既設のパイプ長さ 170mm~200mm に対応)

ロングタイプ【SP-261L】

医療・介護現場の
パブリック流しに
最適です。



(既設のパイプ長さ 240mm~300mm に対応)

●お取付が可能な水栓●

単水栓



上向き設置

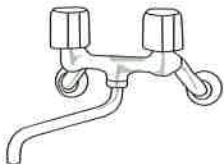


下向き設置



ジョイントパイプの向きを
変える事で、上向き下向き
の両方に対応します。

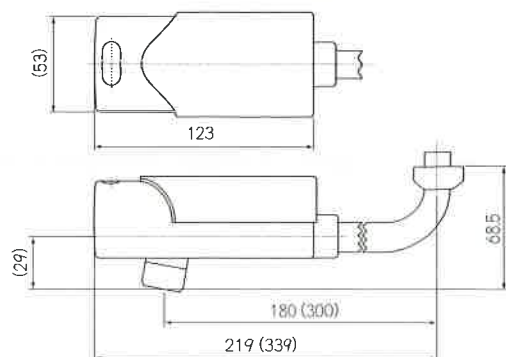
混合水栓



●ご購入前に…

湯・水の混合水栓にお取付の場合は、お取付予定の水栓に
逆流防止機能が備わっているかご確認下さい。逆流防止機
能が付いていない場合は、別途逆止弁が必要になります。

本体寸法



()はロングタイプ寸法

仕様

品名	センサー式蛇口
型式	SP-261・SP-261L
電源	アルカリ単三乾電池×2本
電池寿命	100回/日で約1.5年
センサー方式	赤外線反射方式
感知距離	約10cm
動作	センサー感知から吐水開始。 再度感知させて止水。
最大吐水時間	3分
弁方式	自己保持型電磁弁方式
使用温度	周囲0~50℃ 水温0~70℃水道水(凍結不可)
給水圧力	0.05Mpa~0.74Mpa
給水部接続	パイプ外径16mm 袋ナットW26山20 (パイプ外径17mm・19mmはオプション対応)
重量	350g(電池含)

※詳しくは代理店又は、メーカーへお問い合わせください。

※本製品の仕様は予告なく変更する場合があります。

●このカタログについてのお問い合わせは…